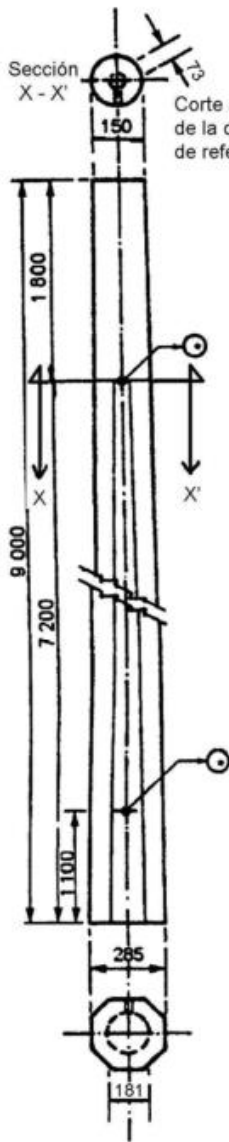




Postes de Concreto Reforzado

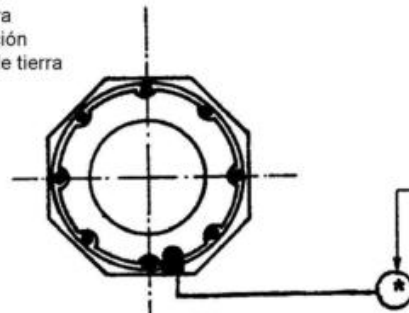
POSTES DE CONCRETO REFORZADO

ESPECIFICACIÓN
CFE J6200-03

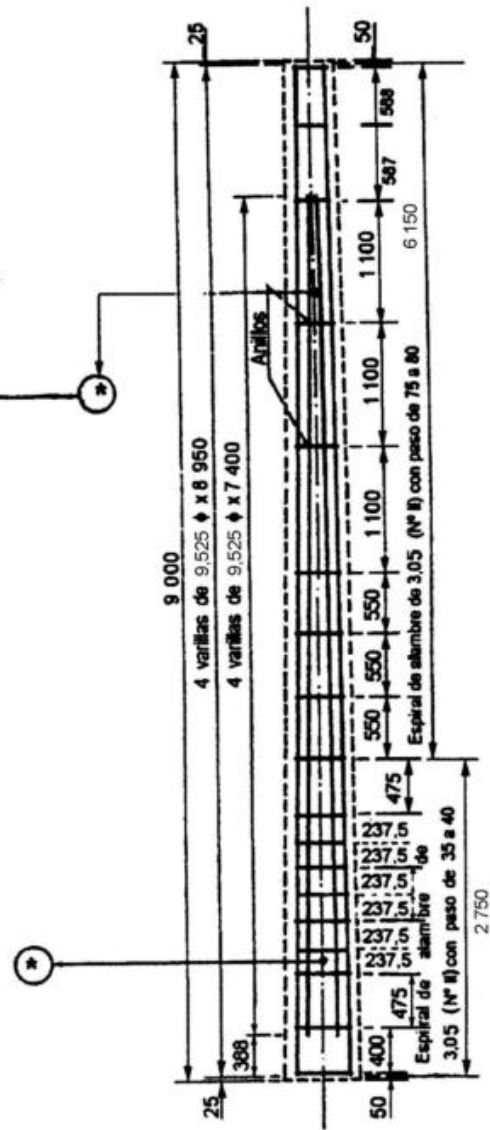


DIMENSIONES

Acotación en mm
sin escala



**LOCALIZACIÓN
DE
VARILLAS**



ACERO DE REFUERZO

⊙ Canalización de referencia a tierra.
Tubo poliducto de 13 mm de diámetro nominal.

Poste PCR-9-400

791212	Rev	850113	870127	890911	920720	970425	990305	020325	020913	041105	060616	090119
--------	-----	--------	--------	--------	--------	--------	--------	--------	--------	--------	--------	--------